



# FIXE CLIMBING

TÉCNICA Y SEGURIDAD · TECHNIQUE ET SÉCURITÉ  
TECHNIQUE AND SECURITY

[www.fixeclimbing.com](http://www.fixeclimbing.com)



**Información general**

Practicar deportes en el medio vertical es una actividad peligrosa. Es necesario un aprendizaje adecuado para usar cualquiera de los productos aquí descritos. Leer y seguir estas instrucciones con atención antes de usar material para escalada y alpinismo. Este producto ha sido fabricado exclusivamente para la práctica de la escalada, el alpinismo o los trabajos verticales, y no exime al usuario de sus responsabilidades. Fíjese no reconocer ningún tipo de responsabilidad en caso de muerte o lesión causada por un mal uso de este material o una modificación o arreglo no autorizado por el fabricante. El usuario asume todas las responsabilidades por cualquier muerte o lesión causada por un mal uso del material, cualquiera que este sea. Si el usuario no quiere tener esta responsabilidad o correr el riesgo, no use este material. Tanto el fabricante como el vendedor declinan todo tipo de responsabilidad por un mal uso del material. En estos casos, el riesgo y la responsabilidad es para el usuario. Los anclajes tienen que ser inspeccionados antes de cada uso con el fin de encontrar posibles signos de desgaste. Solo la gente experimentada y entrenada puede usar este material, a no ser que estén bajo la supervisión de un instructor. Estas instrucciones tienen que servir tan solo como una ayuda para la correcta utilización del producto. Al ser imposible describir todas las posibles malas utilizaciones de este producto, las instrucciones nunca pueden reemplazar la experiencia y responsabilidad del usuario. Estos productos no deben de ser usados fuera de sus limitaciones, o para ningún propósito que no sea el original.

**Uso**

Atención: este producto no es un Equipo de Protección Individual. Hay distintas clases de anclajes Fixe:  
Plaquetas: Para anclar en buena roca o rocódromos. El diámetro del tornillo puede ser de 8, 10 o 12mm. Acero bicromatado o acero inoxidable.

Tensores químicos: Pueden ser colocados en cualquier sitio, incluso en paredes con roca de mala calidad o techos. Use resina Epoxy. Use los tensores roscados en los rocódromos. Acero bicromatado y acero inoxidable.

Tornillos: Para usar con las plaquetas. Diferentes tamaños y expansiones. Acero bicromatado o acero inoxidable.

Reuniones y descuelgues: Inspeccionar todos los componentes de las reuniones/descuelgues antes de colocarlas.

Anclajes fabricados en acero inoxidable AISI-316: Especialmente diseñados para ambientes marinos.

Línea de vida: línea de anclaje especialmente diseñada para trabajos en altura.

Leer con atención el dossier técnico para colocar los anclajes correctamente. Asegurarse que el usuario tiene buena salud antes de usar este producto, y que podría responder rápidamente ante una emergencia si fuese necesario. Programar un plan de rescato por si hubiera alguna emergencia durante la utilización de este producto.

No mezclar anclajes fabricados con diferentes materiales. Atención: es esencial para la seguridad del usuario que el anclaje esté situado, y el trabajo llevado a cabo, de modo que se minimice la potencia de una posible caída y la distancia de la caída. Es también esencial que el punto de anclaje esté situado por encima del usuario. Es también esencial comprobar la distancia que se requeriría entre el usuario y cualquier obstáculo en caso de caída.

**Colocación de los anclajes**

Estos anclajes son para la protección de caídas en altura. Asegurarse de la forma correcta de colocar los anclajes y del lugar correcta en donde colocarlos. Ver el dossier técnico para saber dónde y cómo colocar los anclajes. El anclaje puede tener una resistencia menor cuando se instala en roca blanda, por eso el instalador tiene que estar seguro del tipo de roca y lugar donde lo coloca. Si el tensor químico se instalase en una roca demasiado blanda se tendría que reemplazar por otro modelo más adecuado.

El aperturista de la ruta tiene que tener cura de ella y asegurarse que los anclajes se mantienen en buen estado. Si alguno de los anclajes no está en buenas condiciones (está roto o ha sufrido algún daño que no se puede reparar) el anclaje debe de ser cambiado.

**Resistencia máxima**

Ver el dossier técnico para saber la resistencia de cada componente.

**Temperaturas**

Usar y almacenar estos productos en un intervalo de temperaturas entre -30°C y +70°C.

**Almacenamiento y transporte**

El producto tiene que almacenarse y transportarse de forma no comprimida, en un lugar ventilado y a la sombra. Tiene que estar lejos de temperaturas extremas y ambientes marinos, así como de fuentes de calor, humedad, materiales corrosivos u otras sustancias que le pudieran ser perjudiciales. Si el producto se revende fuera del país de venta original, el vendedor tiene que proporcionar instrucciones de uso, examinación y reparación en la lengua o lenguas oficiales del país. Limpiar las partes metálicas con una toallita húmeda y asegurarse de secarlo bien con otra toallita. No poner el producto bajo el agua. No limpiarlo con agentes químicos o corrosivos. Si húmedo, secarlo a la sombra y lejos de fuentes de calor.

**Verificación de puntos de seguridad**

Examinar la calidad del soporte y del anclaje antes de instalarlo. Si es un producto removible, chequearlo antes de cada uso y hacer una extensa revisión al menos una vez al año. Esta revisión debería de hacerla una persona competente.

Cambiar las plaquetas y las anillas con posibles daños a causa de la fricción con la cuerda.

Cambiar las plaquetas y las anillas después de una caída importante. Una plaqueta o anilla deformada puede perder resistencia.

Revisar que el marcaje en el producto es todavía legible. En caso de duda sobre las condiciones de seguridad o la efectividad de un producto ya instalado, se tiene que cambiar tan pronto como sea posible.

**Garantía**

Tech Rock garantiza este producto contra defectos de material y fabricación por un periodo de 3 años desde la fecha de compra. Quedan excluidos de garantía los defectos de desgaste por uso, la corrosión normal, el mal mantenimiento y el uso incorrecto o no recomendado por el fabricante.

**Duración: tiempo de almacenaje y uso**

La vida de un anclaje depende de su uso, del lugar en donde está colocado y del ambiente, pues los marinos, arenosos o químicos pueden limitar su vida.

**Accesorios**

Con estos anclajes, usar tan solo productos con etiqueta CE y fabricados para la escalada, el alpinismo o los trabajos verticales, dependiendo de la actividad que se vaya a practicar.

La escalada y el alpinismo son deportes peligrosos practicados en el medio vertical, a menudo en condiciones extremas con hielo y nieve. Seguir atentamente estas instrucciones. Recomendamos usar tan solo mosquetones con un diámetro superior a los 10mm. Para trabajos verticales, un arnés integral es la única forma de anclaje corporal aceptable que puede ser usada en sistemas contra caídas en altura.

Cuando se usa una plaqueta, asegurarse que el tornillo está fabricado del mismo material y que el diámetro es el correcto. La largada de los tornillos dependerá de la calidad de la roca. Menos calidad significa tornillos más largos.

**Información general sobre mosquetones**

Lubricación: Lubricar los mecanismos de cierre con un lubricante con base de silicona después de limpiar y secar el mosquetón. Transporte: No hay recomendaciones específicas para el transporte, pero se debería evitar el contacto con agentes químicos o corrosivos.

**Explicación del marcaje**

FIXE: Nombre del fabricante  
Laboratorio notificado que interviene en la conformidad: CETE APAVE, SUDEUROPE, BP 193 133322 Marseille Cedex 16 - France, n. 0082

EN 795 : 1996: Número de la norma europea que rige este tipo de material para trabajos verticales.

EN 959: Número de la norma europea que rige este tipo de material para escalada.

MM/YY: Número de serie, donde MM es el mes y YY el año de fabricación.

Ref. XXX: Model

XX kN: Resistencia máxima del producto.

Steel: Acero

16: material AISI-316, especial para ambientes marinos

inox: Acero inoxidable

Leer las instrucciones de uso antes de usar el producto.

Fixe Climbing S.L. C. Jeroni Guixà, 1. 08580 Sant Quirze de Besora (Spain). Tel: 938550042 email: info@fixecimbing.com, http://www.fixecimbing.com.

**General Information**

It is a dangerous activity to practice sports in a vertical environment. To use anyone of the products here described it is necessary a proper learning. Read and follow these instructions with attention before using climbing gear. This product has been manufactured specifically for climbing, mountaineering and vertical works and does not exempt the user from his personal responsibility. FIXE will not recognize any responsibility in case of death or injuries caused by a wrong use of this material or modified, arranged or assembled products without the confirmation of the company. You assume all responsibilities for any death or injuries caused by a wrong use of this gear, whatever the way this has been done. If you do not want this responsibility or you do not want to run this risk, do not use this material. Both, the manufacturer and the seller, decline all responsibility for a wrong use of the material. In these cases, the risk and responsibility is for the user. Furthermore, the anchors have to be checked before each use in order to find possible signs of damage. Only experienced or trained people can use this gear, unless they are supervised by an instructor. These instructions are to be just a help for the correct use of the product. As it is not possible to describe all possible wrong activities to be done with the gear, these instructions will never replace the user's experience and responsibility. These products shall not be used outside its limitations, or for any purpose other than that for which it is intended.

**Use**

Attention: this item is not a Personal Protection Equipment. There are different kinds of Fixe anchors:  
Hangers: They are to be placed in good rock or climbing walls, 8, 10 and 12mm bolt diameter. Plated steel and stainless steel.  
Glue-in bolts: They can be placed everywhere, even in bad rock walls or roofs. Use Epoxy resin glue. Use the screwed glue-in bolt in climbing walls. Plated steel and stainless steel.  
Bolts: They are to be used with the hangers. Different sizes and expansions. Plated steel and stainless steel.  
Lowering and belay stations: Check all the components of the stations before placing them.

Anchors made in Stainless steel AISI-316: Specially designed for marine environments.  
Anchoring line: anchoring line specially designed for high works.  
Read carefully the technical dossier for a correct placing of all the anchors. Make sure you are in good health and medical conditions before using these products, and that you could quickly respond to an emergency if necessary. Make sure you have a rescue plan to deal with any emergencies that could arise during the work. Do not mix anchors made with different materials. ATTENTION: it is essential for safety that the anchor device or anchor point should always be positioned, and the work carried out in such way, as to minimize both the potential for falls and potential fall distance. It is essential for the anchor device to be placed above the position of the user. It is essential for safety to verify the free space required beneath the user at the workplace before each occasion of use, so that, in the case of a fall, there will be no collision with the ground or the other obstacle in the fall path.

**Anchors placement**

These anchors are for high fallen protection. Make sure about the correct way to place the anchors as well as the correct place. You can see the technical dossier to know where and how to place them. The rock anchor can have a lower loadbearing capacity when installed in soft rock so the installer have to make sure that has chosen the correct place and type of rock. If the glue-in bolt were installed in a too soft rock it should be taken out of the rock and should be replaced by a correct one.

The setter of the route should take care of it and make sure the rock anchor is in good conditions. If it is not in good conditions (it is broken or any damage can be found on it) needs to be replaced for a new one.

**Maximum Strength**

See technical dossier for the strength of each component.

**Temperatures**

Use and store these products among an interval of -30°C and +70°C.

**Storage and transport**

The product has to be stored and transport carefully in a non-compressed way, in a ventilated and not sunny place. Far from extreme temperatures and sea environment as well as from heating sources, humidity or corrosive materials and other conditions that may be

harmful for the gear. If the product is re-sold outside the original country of destination the reseller should provide instructions for use, for maintenance, for periodic examination and for repair in the language of the country in which the product is to be used. Clean the metal products with a humid towel and make sure to dry it properly with another towel when finish. Do not put it under the water and do not clean it with chemical or corrosive agents. If wet, do not dry it in a sunny place or close to a heating source.

**Security points verification**

Check the quality of the support and the anchor before placing it. If this is a removable item, please check it before each use, and do an extensive checking at least once every 12 months. This extensive checking should be done by a competent person.  
Change the hangers and the rings with possible damages for the friction of the rope.  
Change the hangers and the rings after an important fallen.  
A deformed hanger or ring can loose strength.  
Check that all the markings in the product are still legible.  
In case of any doubt about the security conditions or the effectiveness of an already installed product, it is essential to change it as soon as possible.

**Guarantee**

Tech Rock guarantees this product against material and manufacturing defects for a period of 3 years starting at the date of purchase. Wear defects, normal corrosion, defects due to bad maintenance and correct or not recommended use are excluded from this guarantee.

**Duration: store time and use time**

The lifetime of an anchor will depend on how often it is used and where it is placed, as some environments are quite harmful for the metal: near the seaside, sandy places and chemical products.

**Accessories**

With these anchors, use only products with the CE tag and manufactured for climbing, mountaineering or vertical works, depending on the activity you are going to practice. Climbing and mountaineering are dangerous sports practiced in vertical and high environments, often in extreme conditions as with ice or snow. Follow attentively these instructions. We recommend to use only carabiners with a diameter thicker than 10mm. In vertical works, a full body harness is the only acceptable body holding device that can be used in a fall arrest system.

When you use a hanger, make sure the bolt you use is made of the same material than the hanger and the diameter is the correct one. The length of the bolts will depend on the quality of the rock. Minor quality means longer bolts.

**Carabiners general information**

Lubrication: Lubricate the closing mechanisms with a silicone based lubricant after cleaning and drying the carabiner.  
Transport: Specific recommendations for the transport are not to be done, but contact with chemical products or other corrosive materials should be avoided.

**Explanation of the markings**

FIXE: Name of the manufacturer.  
Notified body intervening in the conformity: CETE APAVE, SUDEUROPE, BP 193 13322 Marseille Cedex 16 - France, n° 0082 EN 795:1996: Number of the European standard governing this type of PPE for vertical works.  
EN 959: Number of the European standard governing this type of PPE for rock anchors.  
MM/YY: batch number, where MM is the month and YY the year of manufacturing.  
Ref. XXX: Model  
XX kN: Product maximum strength  
steel: material steel  
316: material AISI-316, only for marine environments.  
Box: Stainless steel

It is necessary to read the instructions before use.  
Fixe Climbing S.L. C. Jeroni Guixà, 1, 08580 Sant Quirze de Besora (Spain). Tel: 938550042 email: info@fixecimbing.com. http://www.fixecimbing.com.

## Informació general

La pràctica d'esports en el medi vertical és una activitat perillosa. Un aprenentatge adequat és necessari a l'hora de fer servir qualsevol dels productes aquí descrits. Llegiu i seguïeu les instruccions amb atenció abans d'utilitzar el material per a l'escalada i l'alpinisme. Aquest producte ha estat fabricat exclusivament per a la pràctica de l'escalada, l'alpinisme o els treballs verticals, i no eximeix l'usuari de les seves responsabilitats. Fixe un reconixerà cap tipus de responsabilitat en cas de mort o lesió causada per un mal ús d'aquest material o una modificació o arranjament no autoritzat pel fabricant. L'usuari assumeix totes les responsabilitats per a qualsevol mort o lesió causada per un mal ús del material, sigui quin sigui. Si l'usuari no vol tenir aquesta responsabilitat o córrer aquest risc, que no faci servir aquest material. Tant el fabricant com el venedor declinen qualsevol tipus de responsabilitat per un mal ús del material. En aquests casos, el risc i la responsabilitat és sempre per a l'usuari. Els ancoratges han de ser inspeccionats abans de cada ús amb la finalitat de trobar possibles signes de desgast. Només la gent entrenada i experimentada pot fer servir aquest material, a no ser que estiguin sota la supervisió d'un instructor. Aquestes instruccions haurien de servir tan sols com una ajuda per a la correcta utilització del producte. Com que és impossible descriure tots els possibles usos d'aquest producte, les instruccions mai no haurien de substituir l'experiència i responsabilitat de l'usuari. Aquests productes tampoc no s'haurien de fer servir fora de les seves limitacions, o per a cap propòsit que no sigui l'original.

## Us

Atenció: aquest producte no és un Equip de Protecció Individual. Hi ha diferents tipus d'ancoratges Fixe:

**Plaquetes:** Per a ancorar en bona roca o rocòdroms. El diàmetre del cargol pot ser de 8, 10 o 12mm. Acer bicromat o acer inoxidable.

**Tensors químics:** Poden ser col·locats a qualsevol lloc, fins i tot en parets de roca de mala qualitat o sostres. Feu servir resina Epoxy. Feu servir els tensors roscats pels rocòdroms. Acer bicromat i acer inoxidable.

**Cargols:** Per a fer servir amb les plaquetes. Diferents mides i expansions. Acer bicromat o acer inoxidable.

**Reunions:** Inspeccioneu tots els components de les reunions abans de col·locar-les.

**Ancoratges fabricats en AISI 316:** Especialment dissenyats per a ambients marins.

**Línia de vida:** línia d'ancoratge especialment dissenyada per a treballs en altura.

Llegiu amb atenció el dossier tècnic per a col·locar els ancoratges correctament. Assegureu-vos que l'usuari té bona salut i no pateix malalties de cor abans de fer servir aquests productes, i que podria respondre ràpidament davant d'una emergència si se'n donés el cas.

Programau un pla de rescat per si hi hagués alguna emergència durant la utilització d'aquest producte. No barregeu ancoratges fabricats amb diferents materials. Atenció: és essencial per a la seguretat de l'usuari que l'ancoratge estigui situat, i la feina duta a terme, de manera que es minimitzi la potència d'una possible caiguda i la distància de la caiguda. És també essencial que el punt d'ancoratge estigui situat per sobre de l'usuari. S'ha de comprovar cada vegada la distància requerida entre l'usuari i qualsevol obstacle en cas de caiguda.

## Col·locació dels ancoratges

Aquests ancoratges són per a la protecció de caigudes d'altura. Assegureu-vos de la forma correcta de col·locar els ancoratges i del lloc correcte on col·locar-los. Vegeu el dossier tècnic per saber on i com col·locar els ancoratges. L'ancoratge pot tenir una resistència menor quan s'instal·la en roca tova, per aquesta raó l'instal·lador ha d'estar segur del tipus de roca i lloc on el col·loca. Si el tensor químic s'instal·la en una roca massa tova, s'hauria de canviar per un altre model més adequat. L'equipador de la ruta ha de tenir cura d'aquesta i assegurar-se que els ancoratges es mantenen en bon estat. Si algun dels ancoratges no estigués en bones condicions (trencat o amb algun dany que no es pogués arreglar) aquest s'hauria de canviar.

## Resistència màxima

Vegeu el dossier tècnic per saber la resistència de cada component.

## Temperatures

Feu servir i emmagatzemeu aquests productes en un interval de temperatures d'entre -30° i +70°C.

## Emmagatzematge i transport

El producte s'ha d'emmagatzemar i transportar de forma no

comprimida, en un lloc ventilat i a l'ombra. Ha d'estar lluny de temperatures extremes i ambients marins, així com de fonts de calor, humitat, matèria corrosiva o altres substàncies que poguessin ser perjudicials. Si el producte es revèn fora del país de venda original, el venedor ha de proporcionar instruccions d'ús, examinació i reparació en la llengua o llengües oficials del país. Netegeu les parts metàl·liques amb una tovallola humida i assegureu-vos d'assecar-ho bé amb una altra tovallola. No poseu el producte sota l'aigua. No el netegeu amb agents químics o corrosius. Si és humit, assequeu-lo a l'ombra i lluny de fonts de calor.

## Verificació de punts de seguretat

Examineu la qualitat del suport i de l'ancoratge abans d'instal·lar-lo. Si és un producte que es pot remoure, comproveu-lo abans de cada ús i feu-ne una extensa revisió almenys una vegada cada any. Aquesta revisió l'hauria de fer una persona competent.

Canvieu les plaquetes i les anelles amb possibles danys a causa de la fricció de la corda.

Canvieu les plaquetes i les anelles després d'una caiguda important. Una plaqueta o anella deformada pot perdre resistència.

Revisueu que el marcatge del producte es pugui llegir correctament.

En cas de dubte sobre les condicions de seguretat o l'efectivitat d'un producte ja instal·lat, aquest s'ha de canviar tan aviat com es pugui.

Totes les instruccions que expliquen com instal·lar i fer servir correctament les nostres productes són al dossier tècnic.

És important el fet de no barrejar productes fabricats amb diferents materials, ja que es pot crear oxid a causa de l'electròlisi.

Si sorgeix algun dubte o problema amb el material o la comprensió d'aquestes instruccions, no dubteu de posar-vos en contacte amb Fixe.

## Duració: temps d'emmagatzematge i ús

La vida d'un ancoratge depèn del seu ús, del lloc on està col·locat i de l'ambient, ja que els marins, arenosos o químics en poden limitar la vida.

## Accessoris

Amb aquests ancoratges feu servir tan sols productes amb etiqueta CE i fabricats per a l'escalada, l'alpinisme o els treballs verticals, dependent de l'activitat que vulgueu practicar. L'escalada i l'alpinisme són esports perillosos practicats en el medi vertical, sovint en condicions extremes amb neu i gel. Seguiu atentament aquestes instruccions. Recomanem fer servir tan sols mosquetons amb un diàmetre superior als 10mm. Per a treballs verticals, un armès integral és l'única forma d'ancoratge corporal acceptable que es pot fer servir en sistemes contra caigudes d'altura.

Quan es fa servir una plaqueta, assegureu-vos que el cargol està fabricat amb el mateix material i que el diàmetre és el correcte. La llargada dels cargols dependrà de la qualitat de la roca. Menys qualitat significa cargols més llargs.

## Informació general sobre mosquetons

Lubrificació: Lubrifiqueu els mecanismes de tancament amb un lubricant amb base de silicona després de netejar i assecar el mosquetó.

Transport: No hi ha recomanacions específiques pel transport, però s'hauria d'evitar el contacte amb agents químics o corrosius.

## Explicació del marcatge

**FIXE:** Nom del fabricant

**Laboratori notificat que intervé en la conformitat:** CETE APAVE, SUDEUROPE, BP 193 13322 Marseille Cedex 16 - France, n. 0082 EN 795:1996: Número de la norma europea que regeix aquest tipus de material per a treballs verticals.

**EN 959:** Número de la norma europea que regeix aquest tipus de material per a l'escalada.

**MM/YY:** Número de sèrie, on MM és el mes i YY l'any de fabricació. Ref. XXX: Model

**XXN:** Resistència màxima del producte

**Steel:** Acer

**316:** material AISI 316, especial per a ambients marins

**Inox:** Acer inoxidable

**Ⓢ**Llegiu les instruccions d'ús abans d'utilitzar el producte  
Fixe Climbing SL, C. Jeroni Guixà, 1, 08580 Sant Quirze de Besora (Spain), Tel. 938550042 email: info@fixeclimbing.com, www.fixeclimbing.com

### Informations générales

La pratique d'activités sportives en milieu vertical est potentiellement dangereuse. L'utilisation des produits décrits ci-dessous exige un apprentissage adéquat. Lisez attentivement et respectez les consignes d'utilisation ci-dessous avant d'utiliser le matériel pour escalade et alpinisme. Ce produit a été fabriqué exclusivement pour la pratique de l'escalade ou de l'alpinisme et pour travailler à la verticale ; il ne libère pas l'utilisateur de ses propres responsabilités. Fixe n'admettra aucune responsabilité en cas de dommages, blessures ou décès pouvant survenir suite à une mauvaise utilisation du matériel, ou suite à toute modification ou réparation non autorisée par le fabricant. L'utilisateur assume tous les risques et responsabilités pour dommages, blessures ou décès pouvant survenir suite à une mauvaise utilisation du matériel, quelle qu'elle soit. Si vous n'êtes pas disposé(e) à assumer cette responsabilité, ni à prendre ce risque, n'utilisez pas ce matériel. Le fabricant et le vendeur déclinent toute responsabilité en cas de mauvaise utilisation du matériel. Dans ce cas, le risque et la responsabilité incombent à l'utilisateur. Il convient donc d'examiner attentivement les ancrages avant chaque utilisation afin de contrôler la présence de possibles signes d'usure. L'usage de ce matériel est réservé à des personnes entraînées, expérimentées ou correctement surveillées par un moniteur. Les présentes instructions ont pour objectif de contribuer à la bonne utilisation du matériel. Étant donné qu'il est impossible de mentionner ici tous les mauvais usages pouvant être faits de ce matériel, les présentes instructions ne peuvent en aucun cas substituer l'expérience et la responsabilité de l'utilisateur. Ces produits ne doivent pas être utilisés au-delà de leurs limites ni à aucune fin autre que celle pour laquelle ils ont été conçus.

### Utilisation

Attention : ce produit n'est pas un élément de protection personnelle. Il existe plusieurs types d'ancrages Fixe :  
**Plaquettes :** pour ancrage sur parois rocheuses de bonne qualité ou sur murs d'escalade. Le diamètre de la vis doit être de 8, 10 ou 12 mm. Acier bichromaté ou acier inoxydable.  
**Tenseurs chimiques :** ces tenseurs peuvent être posés dans n'importe quel endroit, y compris sur des parois rocheuses de mauvaise qualité ou sur des plafonds. Utilisez une résine Epoxy. Utilisez des tenseurs filetés pour les murs d'escalade. Acier bichromaté et acier inoxydable.  
**Vis :** conçues spécialement pour les plaquettes. Différentes tailles et longueurs. Acier bichromaté ou acier inoxydable.  
**Fixations et dégaines :** vérifiez tous les composants des fixations/dégaines avant leur pose.  
**Ancrages fabriqués en acier inoxydable AISI-316** tout particulièrement conçus pour des environnements marins.  
**Ligne de vie :** ligne d'ancrage spécialement conçue pour des travaux en hauteur.  
 Lire attentivement le dossier technique pour la pose correcte des ancrages. Assurez-vous que l'utilisateur est en bonne santé avant d'utiliser le produit et qu'il est en mesure de répondre rapidement en cas de situation d'urgence. Prévoir un plan de sauvetage en cas d'éventuelle situation d'urgence pendant l'utilisation de ce produit. Ne pas mélanger les ancrages fabriqués dans différents matériaux.  
 Attention : pour la sécurité de l'utilisateur, il est très important que l'ancrage soit posé et que le travail soit effectué en minimisant la force d'une chute éventuelle et la distance de chute. Il est également essentiel que le point d'ancrage soit positionné au-dessus de l'utilisateur. De plus, il est primordial de vérifier la distance qui se trouverait, en cas de chute, entre l'utilisateur et tout obstacle éventuel.

### Pose des ancrages

Ces ancrages sont conçus pour protéger des chutes en hauteur. Vérifiez que les ancrages sont correctement posés, et qu'ils le sont au bon endroit. Consultez le dossier technique pour savoir où et comment les poser. La résistance d'un ancrage peut être moindre si ce dernier est posé sur une roche friable ; c'est la raison pour laquelle l'installateur doit être certain du type de roche et du lieu d'ancrage. Si le tenseur chimique est posé sur une roche trop friable, il devra être remplacé par un autre modèle mieux adapté. L'ouvrier de la voie doit prendre soin de cette dernière et vérifier le bon état des ancrages. Si l'un des ancrages n'est pas en bonnes conditions (s'il est cassé ou endommagé et qu'il ne peut pas être réparé), il doit être substitué.

### Résistance maximale

Consulter le dossier technique pour connaître la résistance de chaque composant.

### Températures

Utiliser et conserver ces produits à une température comprise entre -30° C et +70° C.

### Stockage et transport

Le produit doit être stocké et transporté sans être comprimé, dans un endroit aéré et à l'ombre. Il doit être tenu éloigné des températures extrêmes et de l'air salin, ainsi que de toute source de chaleur, d'humidité, de matières corrosives ou de toute autre substance pouvant l'endommager. Si le produit est revendu hors du pays de la vente d'origine, le vendeur doit fournir les instructions d'utilisation, de vérification et de réparation dans la ou les langues officielles du pays. Nettoyer les parties métalliques à l'aide d'un chiffon humide puis bien les essuyer avec un autre chiffon sec. Ne pas submerger le produit. Ne pas le nettoyer avec des produits chimiques ou corrosifs. S'il est humide, essuyez-le à l'ombre loin de toute source de chaleur.

### Contrôle des points de sécurité

Vérifiez la qualité du support et de l'ancrage avant de l'installer. S'il s'agit d'un produit pouvant être retiré, vérifiez-le avant chaque utilisation, et procédez à une inspection générale au moins une fois par an. Ces inspections doivent être effectuées par une personne compétente. Substituez les plaquettes et les anneaux pouvant être endommagés suite à la friction avec la corde. Substituez les plaquettes et les anneaux après une chute importante. Une plaquette ou un anneau déformé peut perdre de sa résistance. Vérifiez que le marquage est toujours visible sur le produit. En cas de doute sur les conditions de sécurité ou sur l'effectivité d'un produit déjà installé, vous devez le substituer dans les plus brefs délais.

Toutes les instructions avec les explications de pose et d'utilisation correcte de nos produits figurent dans le dossier technique. Il est important de ne pas mélanger des produits fabriqués dans des matériaux différents car cela pourrait provoquer leur oxydation par électrolyse.

En cas de doute ou de problème de matériel, ou de compréhension des présentes instructions, n'hésitez pas à contacter Fixe.

### Durée : temps de stockage et d'utilisation

La durée de vie d'un ancrage dépend de son utilisation, de l'endroit où il se trouve et de l'environnement, car l'air salin, la présence de sable ou de produits chimiques peuvent en réduire la durée de vie.

### Accessoires

Avec ces ancrages, utilisez uniquement les produits étiquetés CE et fabriqués pour l'escalade, l'alpinisme ou les travaux en hauteur en fonction de l'activité que vous allez pratiquer. L'escalade et l'alpinisme sont des sports dangereux pratiqués dans un milieu vertical, souvent dans des conditions extrêmes, avec la présence de neige et de glace. Respectez scrupuleusement les présentes instructions. Nous recommandons d'utiliser uniquement des mousquetons d'un diamètre supérieur à 10 mm. Pour des travaux à la verticale, le port d'un harnais intégral est la seule solution de fixation corporelle acceptable à utiliser contre le risque de chute. Pour utiliser une plaquette, vérifiez que la vis est fabriquée dans le même matériau et que son diamètre est le bon. La longueur des vis dépendra de la qualité de la roche. Plus la qualité de la roche est mauvaise, plus les vis devront être longues.

### Information générale sur les mousquetons

Lubrification : graisser les mécanismes de fermeture à l'aide d'un lubrifiant à base de silicone après tout nettoyage et séchage.  
 Transport : il n'existe pas de recommandations particulières pour le transport. Cependant, il convient d'éviter le contact avec tout produit chimique ou corrosif.

### Explication du marquage

**FIXE :** nom du fabricant  
 Laboratoire notifié qui intervient pour la certification : CETE APAVE, SUD-EUROPE, BP 193 13332 Marseille Cedex 16 - France, n° 0062 EN 795:1996 - référence de la norme européenne s'appliquant à ce type de matériel pour les travaux à la verticale.  
 EN 959 - référence de la norme européenne s'appliquant à ce type de matériel pour l'escalade.  
 MM/YY : numéro de série avec MM pour le mois et YY pour l'année de fabrication.  
 Réf. XXX : modèle  
 XX KN : résistance maximale du produit  
 Steel : acier  
 316 : matériau AISI-316 spécial pour air salin  
 Inox : acier inoxydable  
 Lire attentivement les instructions d'utilisation avant d'utiliser le produit.  
 Fixe Climbing SL C. Jeroni Guixà, 1. 08580 Sant Quirze de Besora (Espagne). Tél. : +34 938550042 E-mail : info@fixeclimbing.com, http://www.fixeclimbing.com

**Informazione generale**

La realizzazione di attività in quota è pericolosa. L'uso dei prodotti qui descritti esige un apprendimento adeguato. Leggere e seguire attentamente le istruzioni d'uso qui riportate prima di utilizzare il materiale per l'arrampicata e l'alpinismo. Questo prodotto è stato ideato appositamente per arrampicate e alpinismo o per lavori verticali, e non esime l'utente dalle responsabilità personali. Fixe non si assume responsabilità alcuna in caso di lesioni o morte provocate da un cattivo uso di tale materiale, o da prodotti modificati o riparati da personale non autorizzato. L'utente si assume personalmente le responsabilità derivanti da eventuali lesioni o morte occasionate da un cattivo uso del materiale, qualunque esso sia. Qualora l'utente non sia disposto ad assumersi tale responsabilità o a correre questo rischio è pregato di non utilizzare il presente materiale. Sia il produttore che il rivenditore declinano eventuali responsabilità relative a un uso inopportuno. In tali casi il rischio e la responsabilità ricadranno sull'utente. È necessario, quindi, esaminare gli ancoraggi attentamente prima di utilizzarli, allo scopo di verificare l'eventuale presenza di segni che ne indichino il logorio o il danneggiamento. L'uso di questo prodotto è destinato a persone addestrate, esperte o sotto adeguata sorveglianza da parte di un istruttore. Queste istruzioni intendono essere d'aiuto per il corretto uso di questo prodotto. Non essendo possibile menzionare tutte le possibili applicazioni scorrette o proibite, queste istruzioni non sostituiscono, in nessun caso, l'esperienza e la responsabilità dell'utente. I presenti prodotti si dovranno utilizzare solo ed esclusivamente per i fini previsti.

**Uso**

Attenzione: questo prodotto non è un dispositivo di protezione individuale. Esistono diversi tipi di ancoraggi Fixe:

Piastrine: ideali per agganciarle a una buona roccia o in strutture di arrampicata indoor. Il diametro del chiodo può essere di 8, 10 o 12 mm. Acciaio zincato o acciaio inox.

Tiranti con collante chimico: si possono utilizzare su qualsiasi superficie, anche su pareti con roccia in cattive condizioni o su soffitti. Utilizzare resina Epoxy. Usare i tiranti filettati nel caso di strutture di arrampicata indoor. Acciaio zincato e acciaio inox.

Chiodi: da usare assieme alle piastrine. Diverse dimensioni e diametri. Acciaio zincato o acciaio inox.

Gruppi sosta: controllare tutti i componenti dei gruppi sosta prima di collocarli.

Ancoraggi fabbricati in acciaio inox AISI-316: concepiti specialmente per ambienti marini.

Linea di vita: gruppo di ancoraggio concepito specialmente per lavori in quota.

Leggere attentamente la scheda tecnica per poter collocare correttamente gli ancoraggi. Questo prodotto deve essere usato solo da persone in buono stato di salute e in grado di reagire velocemente in caso di pericolo. Preparare un piano di salvataggio nel caso in cui si verifichi un'emergenza durante l'uso di questo prodotto. Gli ancoraggi utilizzati devono essere tutti fabbricati con lo stesso materiale.

Attenzione: per la sicurezza dell'utente, l'ancoraggio deve essere posizionato e il lavoro deve essere realizzato in modo tale da ridurre al minimo la potenza di un'eventuale caduta, nonché la distanza da terra. È indispensabile che il punto di ancoraggio si trovi al di sopra dell'utente, ed è necessario verificare la distanza necessaria fra l'utente e qualsiasi ostacolo in caso di caduta.

**Collocazione degli ancoraggi**

Ancoraggi per la protezione da cadute da luoghi in quota. Assicurarsi di aver collocato correttamente gli ancoraggi, nel punto adeguato. Consultare la scheda tecnica per sapere dove e come collocarli. Poiché l'ancoraggio potrebbe offrire una resistenza minore se viene installato su una roccia tenera, l'utente dovrà conoscere perfettamente il tipo di roccia e il punto in cui lo installa. Nel caso in cui il tirante con collante chimico venga installato su una roccia troppo tenera, sarà necessario sostituirlo con un altro modello più adeguato. Il tracciatore deve averlo sempre presente, e si dovrà assicurare che gli ancoraggi si mantengano in buono stato. Se un ancoraggio non è in buone condizioni (è rotto o il difetto è tale che è impossibile ripararlo), l'ancoraggio si dovrà sostituire.

**Carico massimo**

Consultare la scheda tecnica per conoscere la resistenza di ogni componente.

**Temperature**

Utilizzare e conservare i nostri prodotti a una temperatura compresa fra - 30°C e 70°C.

**Stoccaggio e trasporto**

Il prodotto deve essere stoccato in maniera tale da non essere compresso, in un posto ben ventilato, al riparo dalla luce solare, da

temperaturi estreme e da ambienti marini.

Lontano da fonti di calore, umidità e da materie corrosive e altre eventuali sostanze che lo potrebbero danneggiare. Se il prodotto viene venduto in un paese diverso da quello in cui è stata realizzata la vendita originale, il rivenditore dovrà accludere le istruzioni per l'uso, il controllo e la riparazione nella/e lingua/e ufficiale/i del paese. Pulire tutte le parti metalliche con un panno umido, e asciugarle con un altro panno. Il prodotto non deve entrare in contatto con l'acqua. Non pulirlo con prodotti chimici o materie corrosive. Se è bagnato, asciugarlo all'ombra e lontano da fonti di calore.

**Verifica dei punti di sicurezza**

Verificare la qualità del supporto e dell'ancoraggio prima di collocarlo. Se si tratta di un elemento rimovibile, controllarlo prima di ogni suo uso e sottoporlo a una dettagliata revisione almeno una volta all'anno realizzata da personale competente. Sostituire le piastrine munite di anello che presentano un eventuale deterioramento a causa della frizione della corda.

Sostituire gli anelli in seguito ad una caduta o dopo un colpo importante. Eventuali deformazioni della piastrina o dell'anello indicano una perdita di resistenza del prodotto. Assicurarsi che l'etichetta del prodotto sia ancora leggibile.

Qualora si dubitasse delle condizioni di sicurezza o dell'efficacia di un prodotto già installato, è imprescindibile cambiarlo al più presto. Nella scheda tecnica si trovano le istruzioni per la corretta installazione e uso dei nostri prodotti.

È importante che gli ancoraggi installati siano del medesimo materiale, poiché, in caso contrario, si potrebbe produrre ruggine dovuta all'elettrolisi.

In caso di dubbi o problemi relativi al materiale o alla comprensione delle presenti istruzioni rivolgersi a Fixe.

**Durata: tempo di stoccaggio e uso**

La vita utile di un ancoraggio dipende dalla frequenza d'uso, dal luogo in cui viene collocato e dall'ambiente (ad esempio gli ambienti marini, sabbiosi o chimici possono accelerarne considerevolmente l'usura).

**Accessori**

Con i presenti ancoraggi usare unicamente prodotti che adempiono la normativa CE, fabbricati esplicitamente per l'arrampicata, l'alpinismo o i lavori in quota, a seconda dell'attività da realizzare.

L'arrampicata e l'alpinismo sono sport pericolosi praticati in quota, spesso in condizioni estreme, con ghiaccio e neve. Seguire attentamente queste istruzioni. È consigliabile usare solo ed esclusivamente moschettoni con un diametro superiore ai 10 mm.

Per lavori in quota, l'unico sistema accettabile di ancoraggio del corpo è un'imbracatura integrale, da usare in sistemi per la prevenzione di cadute.

Quando viene usata una piastrina, assicurarsi che il chiodo sia dello stesso materiale e che il diametro sia quello giusto. La lunghezza dei chiodi dipenderà dalla qualità della roccia: da una qualità minore corrisponde un chiodo più lungo.

**Informazioni generali relative ai moschettoni**

Lubrificazione: lubrificare i meccanismi di chiusura con un lubrificante silicico dopo aver pulito e asciugato il prodotto.

Trasporto: non si riportano raccomandazioni specifiche per il trasporto ma si dovrebbe evitare il contatto con prodotti chimici o altre materie corrosive.

**Spiegazione dell'etichetta**

FIXE: nome del produttore.

Organismo notificato che interviene nell'esame tipo: CETE APAVE, SUD-EUROPE, BP 193 13322 Marseille Cedex 16 - France, n. 0092 EN 795: 1996: numero della norma europea valida per questo tipo di materiale per lavori in quota.

EN 959: numero della norma europea valida per questo tipo di

materiale per l'arrampicata. MM/YY: numero di serie, in cui MM corrisponde al mese e YY all'anno di produzione.

Ref. XXX: modello

XX KN: carico massimo del prodotto

Steel: acciaio

316: materiale AISI-316, speciale per ambienti marini

Inox: Acciaio inox

☑ Leggere le istruzioni per l'uso prima di usare il prodotto.

Fixe Climbing S.L. C. Jeroni Guixà, 1. 08580 Sant Quirze de Besora

(Spagna). Tel.: +34 938550042 E-mail: info@fixecimbing.com,

http://www.fixecimbing.com.

**Allgemeine Information**

Das Ausüben von Sportarten in der Vertikalen ist eine gefährliche Tätigkeit. Die Verwendung der hier beschriebenen Produkte ist auf angemessene Weise zu erlernen. Lesen Sie diese Anleitung bitte aufmerksam und befolgen Sie sie beim Einsatz der Materialien zum Klettern und Bergsteigen. Dieses Produkt wurde ausschließlich zum Klettern, Bergsteigen und für Arbeiten in der Vertikalen entwickelt und hergestellt, es enthebt den Benutzer jedoch nicht von seiner Eigenverantwortung. Bei Todesfällen oder Verletzungen, die auf einen unsachgemäßen Einsatz dieser Materialien, auf Veränderungen oder vom Hersteller nicht genehmigte Reparaturen zurückzuführen sind, übernimmt Fixe keinerlei Verantwortung oder Haftung. Der Benutzer trägt die alleinige und gesamte Verantwortung für Todesfälle oder Verletzungen aufgrund fehlerhafter oder unsachgemäßer Verwendung jeglicher Art dieser Materialien. Wer diese Verantwortung nicht übernehmen bzw. dieses Risiko nicht eingehen möchte, sollte dieses Material nicht einsetzen. Bei unsachgemäßer Verwendung des Materials weisen der Hersteller und der Verkäufer jegliche Verantwortung zurück. In solchen Fällen liegen Risiko und Verantwortung ausschließlich beim Benutzer. Vor jedem Einsatz sind die Verankerungen einer Inspektion zu unterziehen, um eventuelle Verschleißanzeichen festzustellen. Nur erfahrene und trainierte Personen dürfen diese Materialien verwenden, sofern sie nicht unter Anleitung operieren. Die vorliegende Anleitung soll nur als Hilfe zum richtigen Einsatz dieser Produkte dienen. Es ist nicht möglich, sämtliche unsachgemäßen und verbotenen Anwendungen dieser Produkte aufzuführen. Daher ersetzt die Anleitung keinesfalls die Erfahrung und Verantwortung des Benutzers. Diese Produkte dürfen nicht außerhalb ihrer Möglichkeiten und Kapazitäten und zu keinem anderen Zweck außer dem vorbestimmten Einsatzbereich verwendet werden.

**Verwendung**

**Achtung:** Dieses Produkt ist keine Personenschutz-ausstattung. Es gibt Vize-Verankerungen verschraubt in Kletterwänden (Ringplättchen) zur Verankerung in festem Gestein oder in Kletterwänden. Der Schraubendurchmesser kann 8 mm, 10 mm oder 12 mm betragen. Das Material ist Chromstahl oder rostfreier Stahl. Haken/Bolzen mit chemischem Hilfsstoff: Sie lassen sich an Stellen jeder Art anbringen, auch an Wänden mit Felsen mangelhafter Festigkeit oder an Überhängen. Sie arbeiten mit Epoxidharzen. Verwenden Sie an Kletterwänden Haken/Bolzen mit Schraubgewinde. Material: Chromstahl oder rostfreier Stahl. Schrauben: für den Einsatz zusammen mit Plättchen. Sie sind in verschiedenen Größen erhältlich. Chromstahl oder rostfreier Stahl. Verbindungsstücke und Abseilvorrichtungen: Prüfen Sie vor dem Anbringen alle Verbindungsstelle und Abseilvorrichtungen genau. Verankerungen aus rostfreiem ALSI-316-Stahl: besonders für Meeresumgebungen entwickelt. „LifeLine“ (Sicherheitslinie): besonders für Arbeiten in großer Höhe entwickelte Verankerungslinie. Lesen Sie aufmerksam das technische Dossier zur richtigen Anbringung der Verankerungen. Stellen Sie vor Einsatz dieses Produkts sicher, dass der Gesundheitszustand des Benutzers gut ist und dass er bei einem Notfall schnell reagieren kann. Erarbeiten Sie einen Rettungsplan für mögliche Notfälle bei Verwendung dieses Produkts. Montieren/verwenden Sie Verankerungen aus verschiedenen Materialien nicht unmittelbar zusammen. Achtung: Für die Sicherheit des Benutzers ist es entscheidend, die Verankerungen derart anzubringen und so zu arbeiten, dass man die Höhe und damit die Gewalt eines möglichen Falls so gering wie möglich hält. Darüber hinaus ist es wichtig, den Verankerungspunkt über dem Benutzer anzubringen. Außerdem ist es grundlegend, den Abstand zu prüfen, der bei einem Fall zwischen dem Benutzer und einem Hindernis gewahrt werden muss.

**Anbringen der Verankerungen**

Diese Verankerungen dienen zum Schutz vor einem Sturz aus der Höhe. Überzeugen Sie sich davon, dass die Verankerungen korrekt und am richtigen Ort angebracht sind. Sehen Sie zum richtigen Anbringen der Verankerungen an den richtigen Orten bitte im technischen Dossier nach. Bei der Installation in weichem Fels kann die Festigkeit der Verankerungen gering sein. Daher muss der Benutzer den Installationsort und die Art des Felsens genau prüfen. Falls der Fels für eine Installation einer Verankerung mit chemischem Hilfsstoff zu weich ist, sollte man diese durch ein anderes, geeigneteres Verfahren ersetzen. Die Person, welche die Route zuerst begeht bzw. vorklettert, muss für richtige Verankerungen sorgen und ihren einwandfreien Zustand sicherstellen. Sollte der Zustand der einen oder anderen Verankerung nicht einwandfrei sein (irreparable Beschädigung), so ist diese auszuschleifen.

**Maximalfestigkeit**

Sehen Sie zur Festigkeit der einzelnen Teile bitte im technischen Dossier nach.

**Temperaturen**

Verwenden und lagern Sie diese Produkte bei Temperaturen zwischen -30°C und +70°C

**Lagerung und Transport**

Dieses Produkt ist in nicht zusammengedrücktem Zustand an einem schattigen und belüfteten Ort zu lagern und zu transportieren. Man

halte es außerdem fern von extremen Temperaturen, marinen Umgebungsbedingungen, Wärmequellen, Feuchtigkeit, aggressivem/ätzenden Materialien und anderen möglicherweise schädlichen Bedingungen. Wenn das Produkt außerhalb des ursprünglichen Verkaufslandes vertrieben wird, muss der Verkäufer die Anleitungen zu Benutzung, Überprüfung und Reparatur in der (den) offiziellen Sprachen(n) des jeweiligen Landes zur Verfügung stellen. Reinigen Sie die Metallteile mit einem feuchten Tuch und trocknen Sie sie sorgfältig mit einem anderen Tuch. Tauchen Sie das Produkt niemals in Wasser unter. Reinigen Sie es nicht mit ätzenden oder chemischen Mitteln. Wenn es nass ist, dann trocknen Sie es im Schatten und fern von Wärmequellen.

**Überprüfung der Punkte zur Sicherheit**

Prüfen Sie die Qualität des Untergrunds/den möglichen Haft und das Verankerungsteil vor der Installation sehr genau. Wenn ein Artikel entfernter/abnehmbar ist, so überprüfen Sie ihn bitte vor jeder Benutzung und inspizieren Sie ihn mindestens einmal im Jahr sorgfältig. Solche Inspektionen sind von einer fachkundigen Person auszuführen. Wechseln Sie die Plättchen und Ringe aus, die durch die Seilreibung Schäden erlitten haben. Ersetzen Sie ebenso die Plättchen oder Ringe, die einen Fall oder einen starken Schlag erlitten haben. Plättchen oder Ringe mit Verformungen können Widerstandsfähigkeit einbüßen. Vergewissern Sie sich, dass die Produktmarkierungen noch leserlich sind. Falls Sie an der Sicherheitsfunktion und Wirksamkeit eines bereits installierten Produkts zweifeln, müssen Sie es so schnell wie möglich auswechseln. Alle Anweisungen über die richtige Installation und den sachgemäßen Einsatz unserer Produkte finden Sie im technischen Dossier. Es ist wichtig, Produkte aus verschiedenen Materialien nicht beliebig zusammen zu verwenden bzw. zu verbinden, denn sie können durch Elektrolyse oxidieren. Falls Fragen zu dieser Anleitung oder Probleme mit dem Material auftauchen, setzen Sie sich bitte mit Fixe in Verbindung.

**Lagerungs- und Verwendungsdauer**

Die Lebensdauer einer Verankerung hängt von den Gebrauchsbedingungen, den Installationsorten und der Umgebung ab: Marine- und chemisch aktive Bedingungen können die Lebensdauer verkürzen.

**Zubehör**

Verwenden Sie zusammen mit diesen Verankerungen je nach der vorgesehenen Tätigkeit nur Produkte mit EG-Kennzeichnung, die zum Klettern, Bergsteigen oder für Arbeiten in der Vertikalen entwickelt wurden. Klettern und Bergsteigen sind gefährliche Sportarten, die an Steilhängen und oft unter extremen Bedingungen mit Eis und Schnee ausgeführt werden. Befolgen Sie sorgfältig diese Anleitung. Wir empfehlen, nur Karabinerhaken von mehr als 10 mm Durchmesser zu verwenden. Für Arbeiten in der Vertikalen ist ein komplettes Sicherheitsgeschirr (Gurtzeug) die einzige akzeptable Verankerungsausstattung, um einen Sturz aus der Höhe zu vermeiden. Wenn Sie ein Plättchen verwenden, dann überzeugen Sie sich davon, dass der Ring aus dem gleichen Material besteht und der Durchmesser richtig ist. Die erforderliche Schraubenlänge hängt von der Felsgröße ab; bei geringerer Felsqualität sind längere Schrauben zu verwenden.




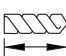


















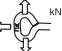
**Allgemeine Informationen über Karabinerhaken**

Schmierung: Nach dem Reinigen und Trocknen des Karabiners sind die Schließmechanismen mit einem Schmiermittel auf Silikonbasis zu schmieren. Transport: Es gibt keine besonderen Empfehlungen für den Transport, aber man sollte den Kontakt mit chemischen Produkten und anderen aggressiven/ätzenden Materialien vermeiden.



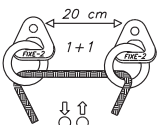
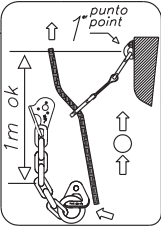

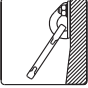







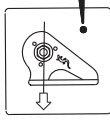


**Erklärung der Kennzeichnung**

XX: Die Serie des Herstellers angehendete Laboratorium, das die Konformität (Normgerechtheit) bescheinigt: CETE APAVE, SUEUROPE, BP 193 133322 Marseille Cedex 16 - Frankreich, Nr. 0082 EN 795, 1996: Europäische Norm, die Materialien dieser Art für Arbeiten in der Vertikalen vorschreibt. EN 959: Europäische Norm, die Materialien dieser Art zum Klettern vorschreibt. MM/YY: Seriennummer; hierbei ist MM der Monat und YY das Jahr der Herstellung. Ref. XXX: Modell XX kN: Maximalfestigkeit des Produkts. Steel: Stahl 316: ALSI-316-Material, besonders für marine Umgebung Inox: rostfreier Stahl Wenn Sie diese Anleitung, bevor Sie das Produkt verwenden. Fixe Climbing S.L. Jeroni Guixà, 1. 08580 Sant Quirze de Besora (Spanien). Tel: +34 938550042 E-mail: info@fixeclimbing.com, http://www.fixeclimbing.com.

leyenda · légende · legend

							
acero acier steel	inox inox stainless steel	diámetro broca diámetro foret drill bit diameter	longitud agujero longueur du trou hole length	peso poids weight	granito granite granite	caliza dura calcaire dur limestone	caliza blanda calcaire tendre soft rock
							
escalada cara sur escalade face sud climbing south face	escalada cara norte escalade face nord climbing north face	barrancos canyons canyoning	escalada artificial escalade artificielle artificial climbing	espeleología spéléologie speleo	rocódromos murs d'escalade indoor wall	medida llave dimension clé key mesure	par de apriete coupe de serrage torque
				CONFORME A CONFORMITY			
reunión relais belay	descuelgue moulinette top-anchor	râpel rappel rappel	medida tuerca dimension écrou nut mesure	número norma numéro norme standard number	tracción traction pull-out-load	cizalladura cisaillement shear load	bidireccional bidirectionnel bidirectional
EN 959- anclajes para roca/amarrage pour rocher/rock anchors							
EN-12572-estructuras artificiales de escalada/structures artificielles d'escalade/climbing walls structures							
EN-795.A.1-industria.apartado anclajes/industrie,section amarrages/industry.anchors section.							

plaqueta · plaquette · hanger

REF		ANCLAJES AMARRAGES ANCHORS	kN	↕ kN	CONFORMITY EN 795	USO-USAGE-USE		
	038		15	30	EN795 EN959			
013			15	25	EN795 EN959			
	040		15	22	EN795 EN959	<b>PELIGRO                      DANGER</b>		
032			15	18				
	211		15	30	EN795 EN959			
210			15	25	EN795 EN959			





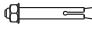
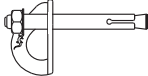


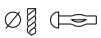

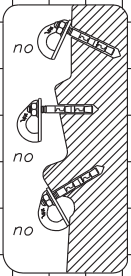
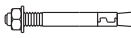

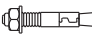



USO – USAGE – USE

REF	REF	ANCLAJES AMARRAGES ANCHORS						<i>g</i>				
	038		ok	ok	ok	ok	ok	66	ok x2			
013			ok				ok	66	ok x2			
	040		ok x2	ok x2	ok x2	ok x2	ok x2	140	ok x2	ok x2	ok x2	
032			ok x2				ok x2	140	ok x2	ok x2	ok x2	
	211		ok x2	ok x2	ok x2	ok x2	ok x2	257	ok x2	ok x2	ok x2	
210			ok x2				ok x2	257	ok x2	ok x2	ok x2	

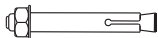
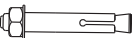
tornillos de expansión · goujons avec des expansions · expansion bolts

REF	REF							<i>g</i>							por de apriete torque coupe de serrage
	424		✓	✓	✓		✓	✓	80	12	80	✓	✓	17	35 Nm
	466		✓	✓	✓		✓	✓	64	12	60	✓		17	35 Nm
312						✓			20	8	40	✓			
542						✓			32	8	80	✓		13	20 Nm
172			✓					✓	102	12	115	✓	✓	19	60 Nm
454	452		✓						70	12	80	✓		19	60 Nm
455	453		✓						88	12	95	✓	✓	19	60 Nm
011	042		✓						62	10	95	✓	✓	17	35 Nm
012	041		✓						54	10	75	✓		17	35 Nm
010	043		✓						66	10	100	✓	✓	17	35 Nm

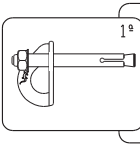
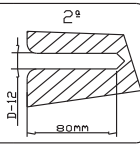
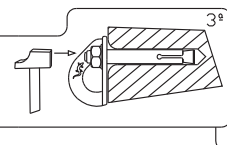
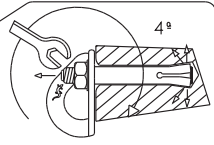
tornillos de expansión · goujons avec des expansions · expansion bolts

REF	REF		M			distancias mínimas minimum distances	características técnicas technical information caractéristiques techniques	MEDIDA SIZE MEASURE
	424		M10	15	22	200mm		M10x75mm
	466		M10	15	22	200mm		M10x55mm
312					10	145mm		D8x40mm
542			M8	5	6	145mm		M8x75mm
172			M12	18	25	200mm		M12x110mm
454	452		M12	15	25	200mm		M12x75mm
455	453		M12	17	25	200mm		M12x90mm
011	042		M10	15	22	175mm		M10x90mm
012	041		M10	15	22	175mm	M10x70mm	
010	043		M10	1	22	175mm	M10x95mm ↕ M10x90mm ↻	

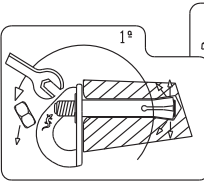
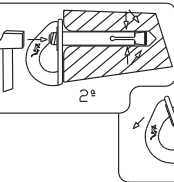
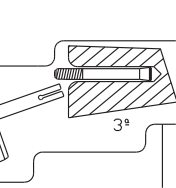
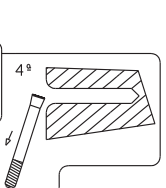
tornillos de expansión · goujons avec des expansions · expansion bolts

TRIPLEX 424  REF 466 


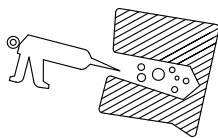



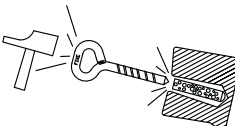



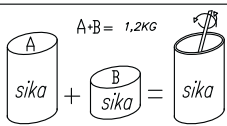



CONSEJOS DE INSTALACIÓN      ADVISES OF INSTALLATION      CONSEILS D'INSTALLATION

 1ª       2ª       3ª       4ª

RECUPERACIÓN      RECUPERATION      RÉCUPÉRATION







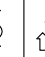
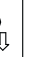

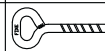






 1ª       2ª       3ª       4ª

Diseño y producción: Jaume Arepall.









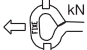

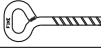

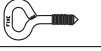


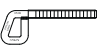
REF	resinas glue colles		temperatura température temperature 			tiempo fraguado temps de prise curing time		
			10°C	20°C	30°C			
196	resina epoxy résine epoxy epoxy resin glue							
173	cápsula química de golpe capsule chimique de frappe chemical impact capsule  Ø 10 ONLY							
174	sikadur 31 adhesive	A+B = 1,2KG 						

tensores y tensores con anilla · broches et broches avec anneau · glue-in bolts and glue-in bolts with ring



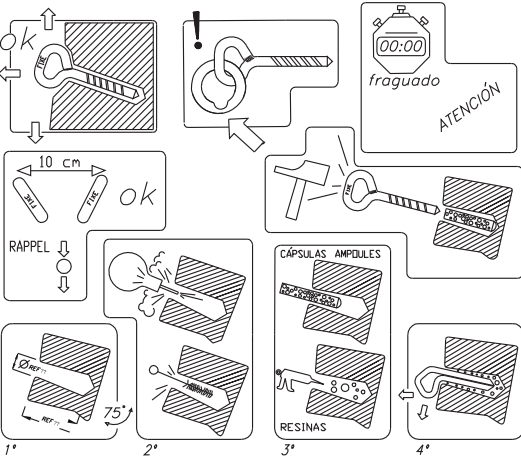
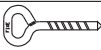
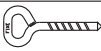



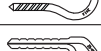

USO-USAGE-USE

REF	REF	ANCLAJES AMARRAGES ANCHORS										
	014A 541 326 014AM		ok	ok	ok	ok	ok	ok	114	ok x2	ok x2	ok x2
014C 014CM			ok	!	!	!	ok	ok	114	ok x2	ok x2	ok x2
	403		ok	ok	ok	ok	ok	ok	286	ok x2	ok x2	ok x2
	344		ok	ok	ok	ok	ok	ok	198	ok x2	ok x2	ok x2
	014B 014BM		ok	ok	ok	ok	ok	ok	172	ok x2	ok x2	ok x2
	014D		ok	ok	ok	ok	ok	ok	102	ok x2	ok x2	ok x2
	727		ok	ok	ok	ok	ok	ok	160	ok x2	ok x2	ok x2

USO-USAGE-USE

REF 	REF 	ANCLAJES AMARRAGES ANCHORS	MEDIDA SIZE MEASURE		MM 				M 	 kN	CONFORMITY
014C 014CM	014A 014AM		D10x80mm	12	90	✓	✓	✓		35 kN	EN959
	541		D10x150mm	12	160	✓	✓	✓		35 kN	EN959
	326		D12x80mm	14	90	✓	✓	✓	M12	35 kN	EN795 EN959
	419		D12x45mm	14		NO	NO	NO	M12	35 kN	EN795
	014B 014BM		D10x75mm x2	12	80	✓	✓	✓		35 kN	EN959
	014D		D13x85mm	14	95	✓	✓	✓		25 kN	EN959
	727		D12x100mm	14	110	✓	✓	✓	M12	35 kN	EN795 EN959

USO-USAGE-USE

REF 	REF 	ANCLAJES AMARRAGES ANCHORS									
	014A 541 326 014AM										
014C 014CM											
	403										
	344										
	014B 014BM										
	014D										
	727										







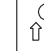
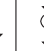







descuelgues · moulinettes · lowering/belay with carabiners

			∅	▨	USO-USAGE-USE					
REF	REF	ANCLAJES AMARRAGES ANCHORS	10	12						CONFORMITY ONLY ∅ 12
006m			ok	ok	ok	ok		15	25	EN-959
	736 036		ok	ok	ok	ok		15	25	EN-959
605m			ok	ok	ok	ok		15	25	EN-959 EN-12572
	603		ok	ok	ok	ok		15	25	EN-959 EN-12572
	744 035			ok	ok	ok	ok	15	25	EN-959
	737 325		ok	ok	ok	ok		15	25	EN-959








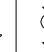







descuelgues · moulinettes · lowering/belay with carabiners

			∅	▨	USO-USAGE-USE					
REF	REF	ANCLAJES AMARRAGES ANCHORS	10	12						CONFORMITY ONLY ∅ 12
	738 363		ok	ok	ok	ok		15	25	EN-795 EN-959 EN-12572
604m			ok	ok	ok	ok		15	25	EN-959 EN-12572
	404		ok	ok	ok	ok		15	25	EN-959 EN-12572
	393			ok	ok	ok	ok	15	25	EN-959
	739 044		ok	ok	ok x2	ok x2		15	25	EN-959
	212			ok	ok x2	ok x2	ok x2	30	30	EN-959

descuelgues · moulinettes · lowering/belay with carabiners

USO-USAGE-USE											
REF	REF	ANCLAJES AMARRAGES ANCHORS	 S	 N				 g			
006m			ok					552		ok	
	736 036		ok	ok				552		ok	
605m			ok				ok	716	ok	ok	ok
	603		ok	ok			ok	712	ok	ok	ok
	744 035		ok	ok				644		ok	
	737 325		ok	ok				610		ok	

descuelgues · moulinettes · lowering/belay with carabiners

USO-USAGE-USE											
REF	REF	ANCLAJES AMARRAGES ANCHORS	 S	 N				 g			
	738 363		ok	ok			ok	770	ok	ok	ok
604m			ok				ok	770	ok	ok	ok
	404		ok	ok			ok	610	ok	ok	ok
	393		ok	ok			ok	700		ok	
	739 044		ok x2	ok x2			ok x2	316		ok x2	
	212		ok x2	ok x2			ok x2	360		ok x2	

descuelgues · moulinettes · lowering/belay with carabiners

uso correcto-utilisation correcte-correct use

REF	REF	ANCLAJES AMARRAGES ANCHORS
006m	036	
605m	603	
	736	
	325	
	744	
	035	
	737	
	404	
	325	
	393	
604m	738	
	363	
	739	
	044	
	212	

OK

no

OK

no

lubricación lubrication lubrication

1+1

máx 7cm

top-rope

min R=50CM

descuelgues · moulinettes · lowering/belay with carabiners

PELIGRO-DANGER








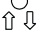





REF	REF	ANCLAJES AMARRAGES ANCHORS
006m	036	
605m	603	
	736	
	325	
	744	
	035	
	737	
	404	
	325	
	393	
604m	738	
	363	
	739	
	044	
	212	








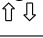





no

no

no

no

USO-USAGE-USE											
REF	REF	ANCLAJES AMARRAGES ANCHORS	 S	 N				 g			
	037		ok	ok	ok	ok	ok	394	ok	ok	ok
007			ok				ok	394	ok	ok	ok
	460		ok x2	ok x2	ok x2	ok x2	ok x2	356	ok x2	ok x2	ok x2
461			ok x2				ok	356	ok x2	ok x2	ok x2

USO-USAGE-USE											
REF	REF	ANCLAJES AMARRAGES ANCHORS	 S	 N				 g			
	034		ok	ok	ok	ok	ok	564	ok	ok	ok
391			ok				ok	525	ok	ok	ok
	392		ok	ok	ok	ok	ok	525	ok	ok	ok
	394		ok	ok	ok	ok	ok	622	ok	ok	ok



reuniones · chaîne de rappel · belay-rappel station

			∅	▨	USO-USAGE-USE					
REF	REF	ANCLAJES AMARRAGES ANCHORS	10	12						CONFORMITY ONLY $\phi$ 12
	037		ok	ok	ok	ok		15	30	EN-959
007			ok	ok	ok	ok		15	25	EN-959
	460		ok	ok	ok x2	ok x2		15	30	EN-959
461			ok	ok	ok x2	ok x2		15	25	EN-959

reuniones · chaîne de rappel · belay-rappel station

			∅	▨	USO-USAGE-USE					
REF	REF	ANCLAJES AMARRAGES ANCHORS	10	12						CONFORMITY ONLY $\phi$ 12
	034			ok	ok	ok	ok	15	25	EN-959
391			ok	ok	ok	ok		15	25	EN-959
	392		ok	ok	ok	ok		15	25	EN-959 EN-795 EN-12572
	394			ok	ok	ok	ok	15	25	EN-959

reuniones · chaîne de rappel · belay-rappel station

uso correcto-utilisation correcte-correct use

REF	REF	ANCLAJES AMARRAGES ANCHORS				
007	037					
461	460					
	034					
391	392					
	394					

min R=25CM  
20 cm min  
1m ok  
punto point  
max 4cm

PELIGRO-DANGER

amerika

REF	ANCLAJES AMARRAGES ANCHORS	Ø	∩	USO-USAGE-USE				KN	↑↓
166		10	12					19	ok
REF 166B		ok	ok	ok	ok	ok	ok	19	ok
168		ok	ok	ok	ok	ok	ok	19	ok

20.cm min  
OK  
↑↓  
max 30°  
OK  
NO  
M10x90 min

presas · prises · holds

<i>presas – prises – climbing holds.</i>		<i>anclajes – amarrages – anchors</i>							
REF									
180		OK			10	80		8	17Nm
245D10 280				OK	1	1	allen 8	10	20Nm
237 236 235		OK			15	90	allen 8	10	25Nm
					<i>resinas – colles – glue</i> 				

hoja de producto · fiche du produit · product sheet

producto / product / produit	
fabricante / manufacturer fabriqué par	FIXE CLIMBING S.L. C. Jeroni Guixà, 1 08580 Sant Quirze de Besora (Spain) Tel: 93 855 0042, Fax: 93 855 12 78 email: info@fixeclimbing.com web: www.fixeclimbing.com
año de fabricación / manufacturing year année de fabrication	
fecha de compra / buying date / date d'achat	
marca comercial / comercial trademark marque commerciale	
número de serie / batch number numéro de série	
fecha primer uso / first use date date de première utilisation	

histórico de revisiones periódicas y reparaciones / historic of periodic revisions and repairs / historique des controles periodiques et des reparations				
fecha date	razón (revisión reparación) reason (revision, repair) nature (contrôle, réparation)	defectos encontrados wrong parts found défauts détectés	nombre y signatura name and signature nom et signature	fecha próxima revisión date next revision date du prochain contrôle



# FIXE CLIMBING

Jeroni Guixà, 1. 08580 - Sant Quirze de Besora. Barcelona (Spain)

Tel: (34) 93 855 00 42. Fax: (34) 93 855 12 78

Mail: [info@fixeclimbing.com](mailto:info@fixeclimbing.com)

[www.fixeclimbing.com](http://www.fixeclimbing.com)